

Banner

ТЕХНИЧЕСКАЯ

СПЕЦИФИКАЦИЯ



Гибкий дизайн

Вертикальные баннерные системы Banner изменят ваш взгляд на привычные жалюзи, которые так часто можно встретить в офисных пространствах. Banner — это синтез неповторимой восточной эстетики, вдохновленной наследием Древней Японии, и современных технологий. Это изделие от бренда Wood & Washi представляет собой систему вертикальных ламелей, изготовленных из экологически чистых материалов. Основой Banner служит японская бумага Washi, позволяющая добиться эффекта игры света и тени, а также менять естественное освещение в помещении по настроению. Многообразие текстур и оттенков, предлагаемых для изготовления полотен, помогает создать уникальное оформление оконного пространства и полностью преобразить жилое или рабочее помещение, придав ему особое настроение.

Шторы

Washi

В системах Banner могут быть использованы любые виды полотен из коллекции Washi. Также возможно эффектное сочетание нескольких видов полотен в одном изделии. Полотна LX-Washi поставляются исключительно с рейками 25 мм.

Textures

Полотна из коллекции Textures как нельзя лучше подойдут для систем Banner. Благодаря своей исключительной прочности и соответствию Европейскому сертификату по огнеупорному составу стандарта B2, Textures позволяют повысить функциональность и эстетические характеристики данных панелей.



Принты

Собственный дизайн

Изготавливаемые из полотен Washi системы вертикальных жалюзи прекрасно подходят для цифровой печати. С помощью нее на каждую ламель могут быть нанесены рисунки или орнаменты разной сложности.

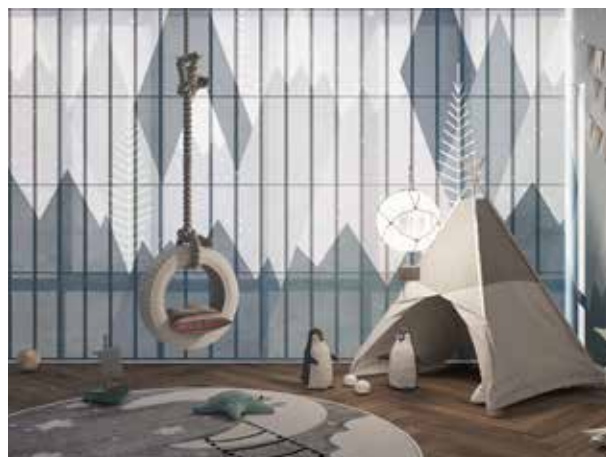
Если вы хотите создать нестандартное по своему оформлению оконное пространство, уникальные принты на полотнах как нельзя лучше помогут в этом. Специалисты Wood & Washi с удовольствием проконсультируют вас и подберут оптимальный вариант в соответствии с вашими пожеланиями.



Рейки

Важный декоративный и функциональный элемент баннерных систем — горизонтальные рейки. Они делят вертикальные ламели на отдельные промежутки, не допускают их деформации и помогают им вращаться в заданном направлении. Размер промежутка зависит от высоты самих жалюзи и может максимально достигать 88 см. Всего для вертикальных баннерных систем допустимо использовать от 1 до 4 промежутков.

Комбинирование реек, выполненных в цвете Aluminium или Aluminium Colors с одной стороны и Aluminium Wood с другой стороны, позволяет добиться большого изящества в интерьере.



Направляющие

Система Banner от компании Wood & Washi имеет в комплекте направляющую с ручным приводом. Цепь на направляющей служит для поворота баннерной панели, а шнур, оснащенный специальным грузиком, может использоваться для перемещения особого пакета.

Нахлест ламелей друг на друга составляет не менее 2 и не более 5 см и рассчитывается на основании длины направляющей.

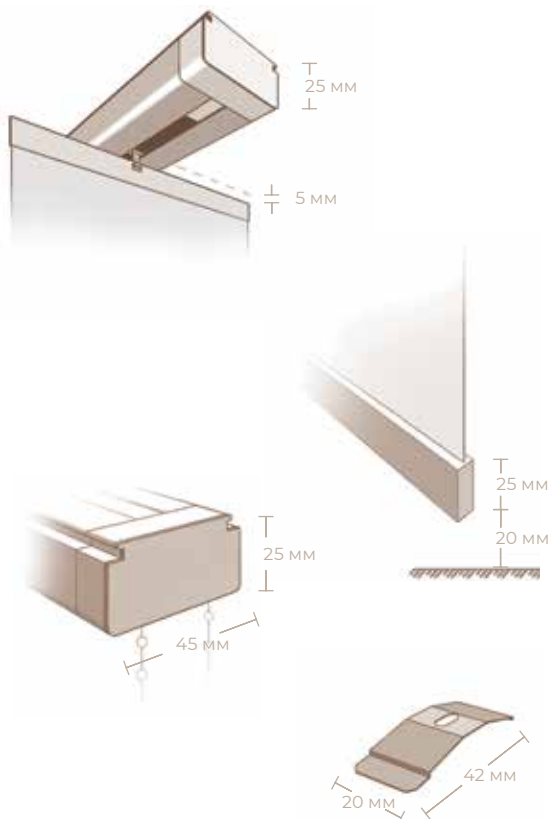
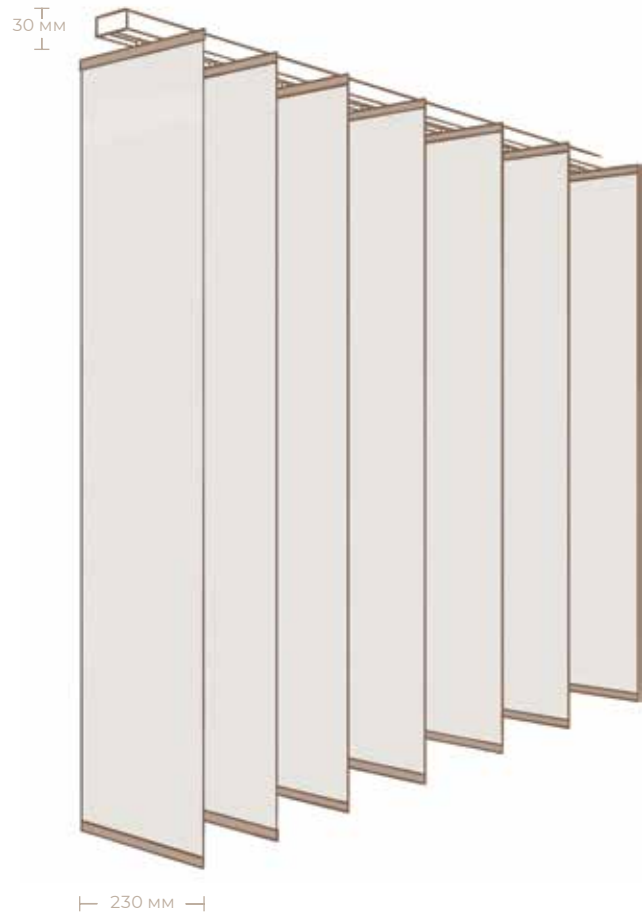
По запросу клиента направляющая может быть укомплектована электрическим приводом

Управление со шнуром или цепью

При управлении шнуром или цепью шнур и цепь должны находиться на одной стороне и могут располагаться слева или справа в случае необходимости.

Пакет

В направляющей системы Banner пакет может располагаться слева, справа, слева и справа (с примыканием посередине) или посередине.



Ширина системы в см	Ширина пакета в см
100	14
200	22
300	30
400	38
500	46
600	54

Размеры

Размер в свету и размер готового изделия

- При заказе направляющей или системы с указанием размера в свету зазор 10 мм по умолчанию вычитается из ширины.
- При заказе панели Banner с указанием расстояния от потолка до пола будет учтен стандартный зазор 2 см до пола.

Системы Banner поставляются в соответствии с европейскими директивами EN 13120. Поэтому при заказе необходимо указать высоту установки или длину цепи. Если высота установки неизвестна, длина шнура или цепи рассчитывается в соответствии с EN 13120.